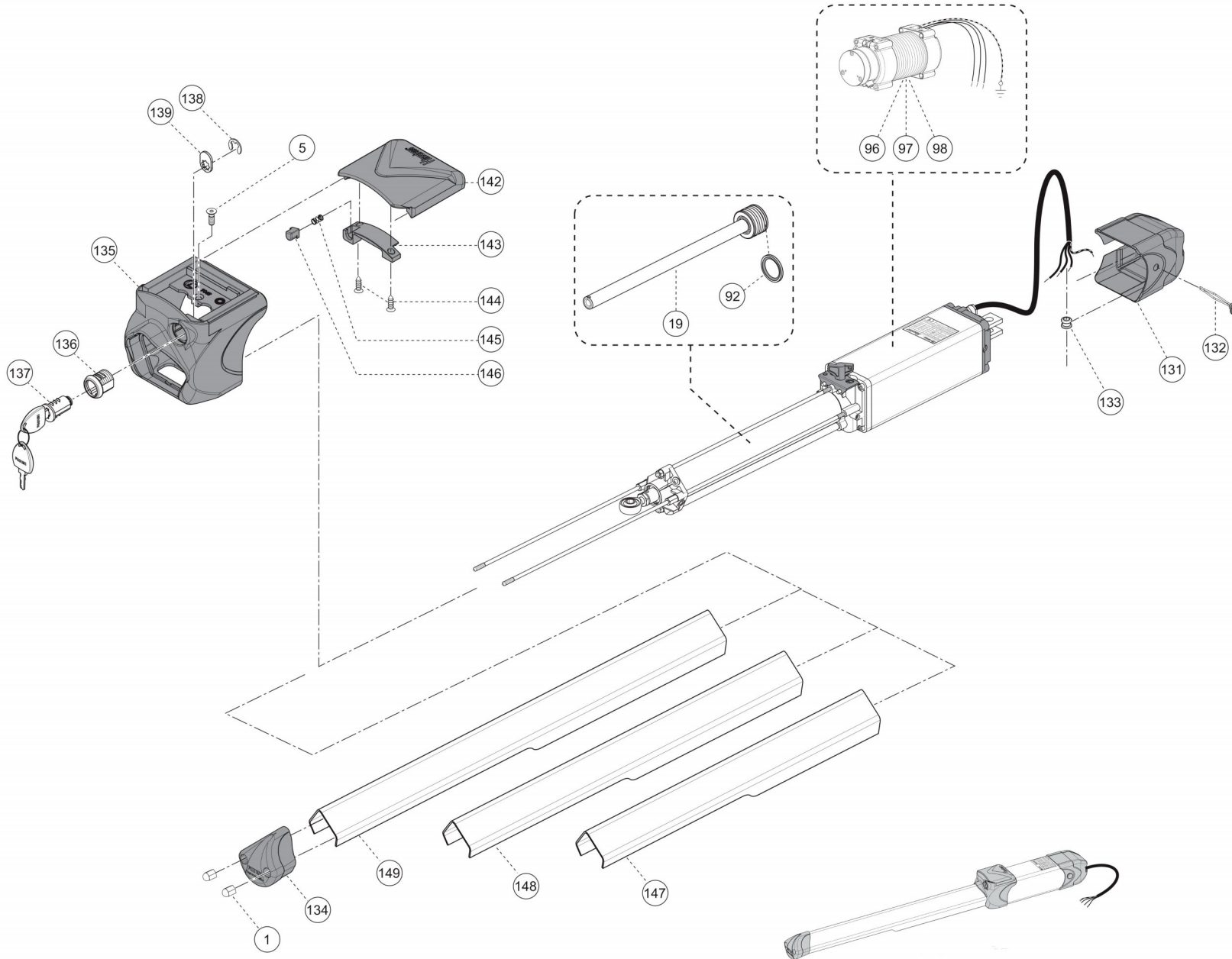


»OPERADOR HIDRAULICO ABATIBLE DE PISTON USO INTENSIVO MARCA FADINI MOD.HINDI 880.



149 - Cofano in alluminio anodizzato (corsa 400)
148 - Cofano in alluminio anodizzato (corsa 280)
147 - Cofano in alluminio anodizzato (corsa 150)
146 - Pulsante di aiuto apertura cassetto
145 - Molla di aiuto apertura cassetto
144 - Vite 2,9x6,5 autofilettante nichelata
143 - Battuta di fermo cassetto scorrevole
142 - Cassetto scorrevole
139 - Levetta lunghezza 15mm
138 - Seeger di fissaggio
137 - Cilindro da 16mm - M4 con n°2 chiavi
136 - Cassa serratura da 16 per 360°
135 - Carter di copertura valvola
134 - Tappo di chiusura cofano
133 - Passacavo
132 - Borchia di chiusura cuffia posteriore
131 - Cuffia simmetrica di copertura fondello
98 - Motore elettrico CV 0,25 con pompa P10
97 - Motore elettrico CV 0,25 con pompa P5
96 - Motore elettrico CV 0,25 con pompa P3
92 - Guarnizione ø45 per stantuffo
19 - Stelo con stantuffo
5 - Vite M5x16 TSE
1 - Dado cieco M6

Dis. N. **6180**

ESPLOSO DEI NUOVI COMPONENTI **HINDI 880**

Hindi 880



V04.21

(229) 461-7028

portonesautomaticos@adsver.com.mx
portonesautomaticos@prodigy.net.mx

